



KAJARAN
Specialized Industrial Complex



مجتمع تخصصی صنعتی

کاجاران

بزرگترین تولید کننده انواع خطوط
اکسترودرهای پلیمری و تجهیزات جانبی در ایران



Easier & Better
راحت تر و بهتر

Rigid PVC Pipe Line Production:

Producing PVC pipe line machines with the diameter of 16 up to 160 mm are among the production lines. All

machineries are showed and controlled by PLC controllers extruders for this production line have Conical twin screw and are easy to operate. An expert can control the entire line. Advantages are beautiful design, noiseless and vibration free operation, low energy consumption and higher output capacity. these features have taken the attention of so many manufacturers both nationally and internationally.



خط تولید لوله های PVC سخت:

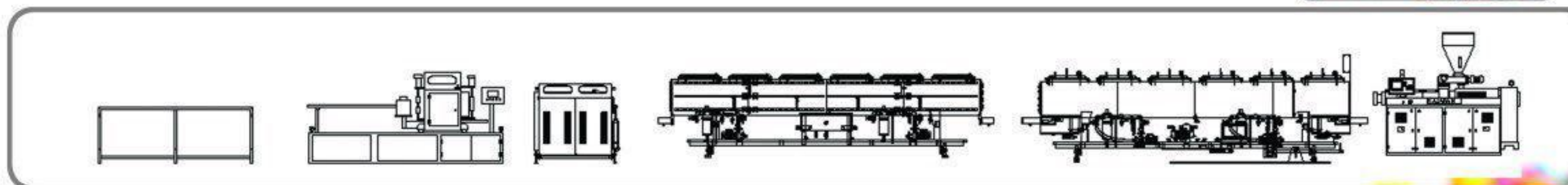
ساخت ماشین آلات خط تولیدی لوله های PVC با قطر ۱۶ الی ۱۶۰ میلیمتر در پرونده کاری کاجاران می باشد. محصولات کاجاران مجهز به سیستم کنترل الکترونیکی PLC جهت نمایش و کنترل پارامترهای عملیاتی می باشد. اکسترودرهای ساخت کاجاران برای تولید لوله های PVC دو مارپیچ مخروطی بوده و کار کردن با آن بسیار ساده می باشد. به طوریکه تنها یک نفر نیروی کارآموده می تواند کل خط را کنترل کند. طراحی زیبا، کارکرد بدون صدا و لرزش دستگاه، مصرف برق پایین و ظرفیت تولید بالا از ویژگی های این ماشین آلات به حساب می آید، این موارد مورد توجه بسیاری از تولید کنندگان داخلی و خارجی می باشد.

جلو خط لوله P.V.C

مدل	سایز لوله	طول تانک وکیوم	طول تانک اسپری	پمپ وکیوم	پمپ اسپری	تعداد نازل	حداکثر سرعت خطی کشنده	طول موثر کشش	طول بارانداز
Model	Pipe Size	Vacuum Tank Length	Spray Tank Length	Vacuum Pump capacity	Spray Pump Capacity	Nozzle	Max Puller Speed	Effective Traction Length	Length Of Pipe stock
63~16 PCV	32-25-20-16 63-50-40	6000mm	6000mm	40×2m/h	1.5×2×2kw	208	10 m/min	70cm	6000mm
160~775 PVC	90-75 160-140-125-110	6000mm	6000mm	40×2m/h	1.5×2×2kw	250	6.5 m/min	108cm	6000mm

مشخصات اکسترودهای دوماریچ کونیکال:

مدل	موتور	قطر ماریچ	خروجی
Model	Power of Motor	Diameter of Screw	Capacity
KEX 105/51	15 kw	105/51 mm	100 kg/h
KEX 110/55	22 kw	110/55 mm	150 kg/h
KEX 132/65	37 kw	132/65 mm	250 kg/h



آدرس: کیلومتر ۲۸ جاده ابعلی، منطقه صنعتی خرمدشت، بلوار اصلی بین خیابان نهم و دهم غربی، پلاک ۱۶ تلفن کارخانه: ۰۹۰-۷۶۲۱۶۰۸۸ فکس: ۷۶۲۱۵۶۴۳ تلفن واحد بازرگانی: ۳۱-۷۶۲۱۵۶۳۰
 No 16, Between 9th and 10th avenue, horamdasht main BLVD
 Khoramdasht industrial area, 28th kilometer of abali road
 TEHRAN, IRAN
 Phone: 76216088-90 Fax: 76215643 Commercialunit: 76215630-1

